

СПИРТ ИЗОПРОПИЛОВЫЙ

ТЕХНИЧЕСКИЕ УСЛОВИЯ

Издание официальное

ИНФОРМАЦИОННЫЕ ДАННЫЕ

1. РАЗРАБОТАН И ВНЕСЕН Министерством нефтеперерабатывающей и нефтехимической промышленности СССР

РАЗРАБОТЧИКИ

А.А. Григорьев, Л.С. Советова, Е.Н. Фрид

2. УТВЕРЖДЕН И ВВЕДЕН В ДЕЙСТВИЕ Постановлением Государственного комитета СССР по стандартам от 28.08.84 № 3031

3. ВЗАМЕН ГОСТ 9805—76

4. В стандарт введен МС ИСО 756-1—81, 756-2—81, 756-3—81

5. ССЫЛОЧНЫЕ НОРМАТИВНО-ТЕХНИЧЕСКИЕ ДОКУМЕНТЫ

Обозначение НТД, на который дана ссылка	Номер пункта	Обозначение НТД, на который дана ссылка	Номер пункта
ГОСТ 12.1.007—76	2.1	ГОСТ 10929—76	4.7.1
ГОСТ 12.1.018—93	2.4	ГОСТ 13380—81	4.7
ГОСТ 12.1.044—89	2.3	ГОСТ 13841—95	5.5
ГОСТ 84—76	4.7.1	ГОСТ 13950—91	5.2
ГОСТ 177—77	4.7.1	ГОСТ 14192—96	5.7
ГОСТ 427—75	4.11.1	ГОСТ 14870—77	4.9
ГОСТ 1770—74	4.4.1, 4.6.1, 4.7.1, 4.8.1, 4.10.1, 4.12.1, 4.13.1, 4.14.1	ГОСТ 14871—76	4.5
ГОСТ 2517—85	3.3, 4.1.1	ГОСТ 17366—80	5.2
ГОСТ 2603—79	4.11.1	ГОСТ 17435—72	4.11.1
ГОСТ 3118—77	4.7.1	ГОСТ 18300—87	4.6.1, 4.7.1, 4.10.1
ГОСТ 4108—72	4.7.1	ГОСТ 18573—86	5.5
ГОСТ 4109—79	4.8.1	ГОСТ 18995.1—73	1.2
ГОСТ 4160—74	4.8.1	ГОСТ 18995.2—73	4.11.1
ГОСТ 4166—76	4.7.1	ГОСТ 19433—88	5.7, 5.7.1, 5.7.3
ГОСТ 4202—75	4.8.1	ГОСТ 20015—88	4.11.1
ГОСТ 4204—77	4.4.1	ГОСТ 21029—75	5.2
ГОСТ 4206—75	4.7.1	ГОСТ 21650—76	5.2, 5.11
ГОСТ 4220—75	4.4.1	ГОСТ 24363—80	4.6.1, 4.10.1
ГОСТ 4232—74	4.4.1, 4.8.1	ГОСТ 25336—82	4.4.1, 4.6.1, 4.8.1, 4.10.1
ГОСТ 4233—77	4.11.1	ГОСТ 25706—83	4.11.1
ГОСТ 4328—77	4.6.1, 4.10.1	ГОСТ 25794.1—83	4.1a
ГОСТ 4517—87	4.6.1	ГОСТ 25794.2—83	4.1a
ГОСТ 4919.1—77	4.10.1	ГОСТ 26663—85	5.11
ГОСТ 5456—79	4.10.1	ГОСТ 27025—86	4.1a
ГОСТ 6613—86	4.11.1	ГОСТ 27026—86	4.13.1
ГОСТ 6709—72	4.4.1, 4.6.1, 4.7.1, 4.8.1, 4.10.1, 4.12.1, 4.14.1	ГОСТ 27068—86	4.4.1, 4.8.1
ГОСТ 6995—77	4.7.1	ГОСТ 29227—91	4.4.1, 4.7.1, 4.10.1
ГОСТ 9147—80	4.13.1	ГОСТ 29251—91	4.4.1, 4.6.1, 4.8.1, 4.10.1
ГОСТ 9293—74	4.11.1	ОСТ 6 09—108—85	5.3
ГОСТ 10163—76	4.4.1, 4.8.1	ТУ 25—1819.0021—90	4.4.1, 4.6.1, 4.8.1, 4.11.1
		ТУ 25—1894.003—90	4.4.1, 4.6.1, 4.8.1, 4.11.1

6. Ограничение срока действия снято по протоколу № 5—94 Межгосударственного Совета по стандартизации, метрологии и сертификации (ИУС 11—12—94)

7. ПЕРЕИЗДАНИЕ (ноябрь 1998 г.) с Изменением № 1, утвержденным в декабре 1989 г. (ИУС 3—90)

М Е Ж Г О С У Д А Р С Т В Е Н Н Ы Й С Т А Н Д А Р Т

СПИРТ ИЗОПРОПИЛОВЫЙ

Технические условия
Isopropyl alcohol. Specifications

**ГОСТ
9805—84**

ОКП 24 2140

Дата введения 01.01.86

Настоящий стандарт распространяется на изопропиловый спирт, получаемый гидратацией пропилена.

Изопропиловый спирт применяют в органическом синтезе, а также в качестве растворителя в различных отраслях промышленности.

Формула $\text{CH}_3\text{CHOHCH}_3$.

Молекулярная масса (по международным атомным массам 1971 г.) — 60,095.

(Измененная редакция, Изм. № 1).

1. ТЕХНИЧЕСКИЕ ТРЕБОВАНИЯ

1.1. Изопропиловый спирт должен быть изготовлен в соответствии с требованиями настоящего стандарта по технологическому регламенту, утвержденному в установленном порядке.

1.2. По физико-химическим показателям изопропиловый спирт должен соответствовать требованиям и нормам, указанным в таблице.

Наименование показателя	Норма для марки		Метод анализа
	Абсолютированный	Технический	
	ОКП 24 2140 0110	ОКП 24 2140 0120	
1. Внешний вид	Бесцветная прозрачная жидкость, не содержащая механических примесей		По п. 4.2
2. Плотность при 20 °С, г/см ³	0,785—0,786	0,814—0,819	По ГОСТ 18995.1, разд. 1
3. Массовая доля изопропилового спирта, %, не менее	99,7	87	По пп. 4.3 и 4.4
4. Цветность по платиново-кобальтовой шкале, не более	5	10	По п. 4.5
5. Массовая доля кислот в пересчете на уксусную кислоту, %, не более	0,0007	0,001	По п. 4.6

Издание официальное



Перепечатка воспрещена

© Издательство стандартов, 1984
© ИПК Издательство стандартов, 1999
Переиздание с Изменениями

Наименование показателя	Норма для марки		Метод анализа
	Абсолютированный	Технический	
	ОКП 24 2140 0110	ОКП 24 2140 0120	
6. Массовая доля сернистых соединений в пересчете на серу, %, не более	0,00005	0,0001	По п. 4.7
7. Бромное число, г брома на 100 г спирта, не более	0,006	Не определяют	По п. 4.8
8. Массовая доля воды, %, не более	0,15	Не определяют	По п. 4.9
9. Массовая доля карбонильных соединений в пересчете на группу СО, %, не более	Не определяют	0,8	По п. 4.10
10. Массовая доля диизопропилового эфира, %, не более	0,03	Не определяют	По п. 4.11
11. Массовая доля ацетона, %, не более	0,03	Не определяют	По п. 4.11
12. Смешиваемость с водой	Выдерживает испытание	Не определяют	По п. 4.12
13. Массовая доля нелетучего остатка, %, не более	0,0005	Не определяют	По п. 4.13
14. Нерастворимые в воде вещества (полимеры)	Не определяют	Выдерживает испытание	По п. 4.14

Примечание. Изопропиловый спирт, предназначенный для розничной торговли, должен быть марки «абсолютированный».

(Измененная редакция, Изм. № 1).

2. ТРЕБОВАНИЯ БЕЗОПАСНОСТИ

2.1. Изопропиловый спирт по степени воздействия на организм относится к веществам 3-го класса опасности (умеренно опасные вещества) по ГОСТ 12.1.007.

Предельно допустимая концентрация (ПДК) паров изопропилового спирта в воздухе рабочей зоны — 10 мг/м³.

Изопропиловый спирт обладает наркотическим действием. Отравление возможно при вдыхании паров при превышении ПДК.

Кумулятивными свойствами не обладает.

(Измененная редакция, Изм. № 1).

2.2. Средства защиты органов дыхания в аварийных ситуациях — противогаз марки А или БКФ.

2.3. Изопропиловый спирт пожароопасен, относится к легковоспламеняющимся жидкостям.

Температура вспышки 12 °С, температура самовоспламенения 455 °С, область воспламенения паров изопропилового спирта в смеси с воздухом 2—12 % в соответствии с ГОСТ 12.1.044.

2.4. Все работы с изопропиловым спиртом должны проводиться с использованием приточно-вытяжной вентиляции, вдали от огня и источников искрообразования. Должна быть соблюдена герметизация оборудования, аппаратов, процессов слива и налива.

При сливно-наливных операциях необходимо соблюдать правила защиты от статического электричества в производствах химической, нефтехимической и нефтеперерабатывающей промышленности в соответствии с ГОСТ 12.1.018.

Электрооборудование и освещение должны быть во взрывобезопасном исполнении, оборудовании и трубопроводы — заземлены.

2.3, 2.4. (Измененная редакция, Изм. № 1).

2.5. Средства пожаротушения: воздушно-механическая пена на основе пенообразователей ПО-1Д, ПО-3АИ; «САМПО» с оптимальной интенсивностью подачи пены $0,3 \text{ дм}^3 \cdot \text{м}^{-2} \cdot \text{с}^{-1}$. Кроме того, песок, вода, кошма и другие средства.

2.6. Контроль воздушной среды производственных помещений осуществляют с помощью автоматического стационарного сигнализатора и газоанализаторов, позволяющих определять допустимую и предельно допустимую концентрацию паров изопропилового спирта.

(Измененная редакция, Изм. № 1).

3. ПРАВИЛА ПРИЕМКИ

3.1. Изопропиловый спирт принимают партиями. За партию принимают любое количество однородного по показателям качества спирта, оформленного одним документом о качестве.

За партию изопропилового спирта, предназначенного для розничной торговли, принимают однородную по качественным показателям продукцию в количестве не более суточной выработки, упакованную в тару одного вида и сопровождаемую одним документом о качестве.

(Измененная редакция, Изм. № 1).

3.2. Документ должен содержать:

наименование предприятия-изготовителя и его товарный знак;

наименование и марку продукта;

номер партии, количество мест в партии, их номера;

массу нетто;

дату изготовления продукта;

результаты проведенных анализов и подтверждение о соответствии качества продукта требованиям настоящего стандарта;

обозначение настоящего стандарта.

3.3. Объем выборки для проверки качества изопропилового спирта устанавливают по ГОСТ 2517. У изготовителя допускается производить отбор пробы из товарного резервуара.

Объем выборки изопропилового спирта, предназначенного для розничной торговли, — 3 % ящиков от партии, но не менее трех. Из отобранных ящиков отбирают по одному флакону, но не менее пяти от партии.

3.4. Показатели 6, 7, 12, 13 и 14 таблицы изготовитель определяет периодически по требованию потребителя.

При получении неудовлетворительных результатов анализа изготовитель проверяет каждую партию до получения удовлетворительных результатов не менее чем в трех партиях подряд.

3.3, 3.4. (Измененная редакция, Изм. № 1).

3.5. При получении неудовлетворительных результатов анализа хотя бы по одному из показателей по нему проводят повторный анализ вновь отобранной выборки. Результаты повторного анализа распространяются на всю партию.

3.6. Изопропиловый спирт, предназначенный для розничной торговли, проверяют только по показателям 1, 2, 12 таблицы, а также по внешнему оформлению, упаковыванию и маркированию.

(Измененная редакция, Изм. № 1).

3.7. Если при проверке изопропилового спирта, предназначенного для розничной торговли, обнаруживают более 3 % флаконов, не соответствующих требованиям, предъявляемым к внешнему оформлению, упаковыванию, маркированию, всю партию бракуют. При наличии трех и менее процентов флаконов с указанными дефектами бракуют только флаконы с дефектами.

4. МЕТОДЫ АНАЛИЗА

4.1. Отбор проб

4.1.1. Пробы отбирают по ГОСТ 2517. Из бутылок и флаконов точечные пробы отбирают стеклянной трубкой, погружая ее до дна.

Объем объединенной пробы продукта должен быть не менее 1000 см^3 .

(Измененная редакция, Изм. № 1).

4.1а. Общие указания по проведению анализа — по ГОСТ 27025.

Результаты анализа должны быть записаны с той же степенью точности, с которой задана норма.

При взвешивании применяют лабораторные весы общего назначения типов ВЛР-200 г и ВЛР-1 кг, ВЛКТ-500 г или ВЛЭ-1 кг.

Допускается применение других средств измерения с метрологическими характеристиками и оборудования с техническими характеристиками не хуже, а также реактивов по качеству не ниже указанных в стандарте.

Титрованные растворы готовят по ГОСТ 25794.1 и ГОСТ 25794.2.

(Введен дополнительно, Изм. № 1).

4.2. Определение внешнего вида

4.2.1. Внешний вид определяют визуально

Анализируемый изопропиловый спирт наливают в цилиндр или пробирку из бесцветного стекла. По внешнему виду спирт не должен отличаться от дистиллированной воды, налитой в такой же цилиндр или пробирку и в том же объеме при рассмотрении сверху вниз в направлении оси сосуда на белом фоне при дневном свете. Высота налитого слоя жидкости должна быть 15 см.

4.3. Определение массовой доли изопропилового спирта в продукте марки «абсолютированный»

Массовую долю изопропилового спирта (X) в процентах определяют по разности, вычитая из 100 % массовую долю суммы органических примесей и массовую долю воды по формуле

$$X = 100 - (X_6 + X_в),$$

где X_6 — массовая доля суммы органических примесей, определенная по п. 4.11, %;

$X_в$ — массовая доля воды, определенная по п. 4.9, %.

4.4. Определение массовой доли изопропилового спирта в продукте марки «технический»

4.4.1. Реактивы, растворы, посуда, приборы

Калий двухромовокислый по ГОСТ 4220, х.ч., раствор с массовой долей 5 %.

Кислота серная по ГОСТ 4204, х.ч., раствор с массовой долей 45 %.

Калий йодистый по ГОСТ 4232, х.ч., раствор с массовой долей 10 %.

Натрий серноватистокислый (тиосульфат натрия) по ГОСТ 27068, х.ч., раствор концентрации $c(\text{Na}_2\text{S}_2\text{O}_3 \cdot 5\text{H}_2\text{O}) = 0,1$ моль/дм³ (0,1 н.).

Крахмал растворимый по ГОСТ 10163, раствор с массовой долей 1 %.

Вода дистиллированная по ГОСТ 6709.

Колба 2—500—1(2) по ГОСТ 1770.

Колба Кн-1—250—14/23 по ГОСТ 25336.

Бюретка 1—2—50 по ГОСТ 29251.

Капельница 2—10(25) ХС по ГОСТ 25336.

Пипетка по ГОСТ 29227 вместимостью 25 см³.

Цилиндр по ГОСТ 1770 вместимостью 25 и 100 см³.

Секундомер по ТУ 25—1819.0021, ТУ 25—1894.003.

4.4.2. Проведение анализа

Капельницу с пробой спирта взвешивают и быстро вносят пипеткой около 1,0000 г спирта в мерную колбу, содержащую 100 см³ раствора серной кислоты, не касаясь пипеткой стенок горловины, после этого капельницу снова взвешивают. Результаты взвешивания в граммах записывают до четвертого десятичного знака. Затем в мерную колбу из бюретки прибавляют в течение 10 мин 50 см³ раствора двухромовокислого калия при перемешивании. При этом первые капли прибавляют медленно, ожидая появления зеленой окраски раствора в колбе. Полученный раствор охлаждают до 20—25 °С и оставляют в покое при этой температуре в течение 30 мин. Затем раствор в колбе доводят водой до метки и тщательно перемешивают.

25 см³ полученного раствора пипеткой помещают в коническую колбу вместимостью 250 см³, содержащую 100 см³ воды и 25 см³ раствора йодистого калия. Колбу плотно закрывают пробкой и оставляют в покое на 10 мин. После этого выделившийся йод титруют раствором серноватистокислого натрия в присутствии крахмала, прибавляемого в момент появления светло-желтой окраски раствора.

Одновременно проводят контрольный опыт в тех же условиях и с теми же количествами реактивов.

4.4.3. Обработка результатов

Массовую долю изопропилового спирта (X_1) в процентах вычисляют по формуле

$$X_1 = \frac{0,0030048 \cdot (V - V_1) \cdot 500 \cdot 100}{25 \cdot m},$$

где V — объем раствора серноватистокислого натрия концентрации точно 0,1 моль/дм³, израсходованный на титрование в контрольном опыте, см³;

V_1 — объем раствора серноватистоокислого натрия концентрации точно 0,1 моль/дм³, израсходованный на титрование анализируемой пробы, см³;

m — масса анализируемого изопропилового спирта, г;

0,0030048 — массовая концентрация изопропилового спирта, соответствующая 1 см³ раствора серноватистоокислого натрия концентрации точно 0,1 моль/дм³, г/см³;

500 — вместимость колбы, см³;

25 — объем раствора, взятый на анализ, см³.

За результат анализа принимают среднее арифметическое двух параллельных определений, допускаемые расхождения между которыми при доверительной вероятности $P = 0,95$ не должны превышать 0,9 %.

4.4.1—4.4.3. (Измененная редакция, Изм. № 1).

4.5. Определение цветности по платиновокобальтовой шкале

Цветность определяют по ГОСТ 14871. Оптическую плотность при определении цветности фотометрическим методом с применением фотоэлектроколориметра измеряют в кювете с толщиной поглощающего свет слоя 50 мм при длине волны 364 нм по отношению к дистиллированной воде.

4.6. Определение массовой доли кислот в пересчете на уксусную кислоту

4.6.1. Реактивы, растворы, посуда

Натрия гидроокись по ГОСТ 4328 или калия гидроокись по ГОСТ 24363, растворы концентрации c (KOH) = 0,01 моль/дм³ (0,01 н.) и c (NaOH) = 0,01 моль/дм³ (0,01 н.).

Спирт этиловый ректификованный технический по ГОСТ 18300.

Фенолфталеин (индикатор), спиртовой раствор с массовой долей 1 %.

Вода дистиллированная по ГОСТ 6709, обработанная для удаления углекислоты по ГОСТ 4517.

Бюретка 7—2—10 или 5—1—25 по ГОСТ 29251.

Колба Кн-1—250 по ГОСТ 25336.

Цилиндр по ГОСТ 1770 вместимостью 100 см³.

Секундомер по ТУ 25.1819.0021, ТУ 25—1894.003.

(Измененная редакция, Изм. № 1).

4.6.2. Проведение анализа

100 см³ анализируемого изопропилового спирта помещают в сухую коническую колбу вместимостью 250 см³, прибавляют 2—3 капли фенолфталеина и титруют раствором гидроокиси натрия или гидроокиси калия до появления розовой окраски, не исчезающей в течение 30 с.

4.6.3. Обработка результатов

Массовую долю кислот в пересчете на уксусную кислоту (X_2) в процентах вычисляют по формуле

$$X_2 = \frac{0,0006 \cdot V \cdot 100}{100 \cdot \rho},$$

где V — объем раствора гидроокиси натрия или калия концентрации точно 0,01 моль/дм³, израсходованный на титрование, см³;

ρ — плотность анализируемого изопропилового спирта, г/см³;

0,0006 — массовая концентрация уксусной кислоты, соответствующая 1 см³ раствора гидроокиси натрия или гидроокиси калия, концентрации точно 0,01 моль/дм³, г/см³;

100 — объем изопропилового спирта, взятый для анализа, см³.

За результат анализа принимают среднее арифметическое двух параллельных определений, допускаемые расхождения между которыми при доверительной вероятности $P = 0,95$ не должны превышать 0,0001 %.

(Измененная редакция, Изм. № 1).

4.7. Определение массовой доли сернистых соединений в пересчете на серу

Массовую долю сернистых соединений определяют методом сжигания, как указано ниже, или методом восстановления с никелем Реня по ГОСТ 13380. В случае разногласий в оценке качества определение проводят методом сжигания.

4.7.1. Реактивы, растворы, посуда, приборы

Спирт этиловый ректификованный технический по ГОСТ 18300, высший сорт.

Барий хлористый по ГОСТ 4108, х.ч., раствор с массовой долей 10 %.

Натрия гидроокись по ГОСТ 4328, х.ч., раствор с массовой долей 30 %.

Натрий углекислый кристаллический по ГОСТ 84.

Кислота соляная по ГОСТ 3118, х.ч.

С. 6 ГОСТ 9805—84

Перекись водорода (пергидроль) по ГОСТ 10929 или по ГОСТ 177, раствор с массовой долей 3 %.

Метанол — яд по ГОСТ 6995, раствор с массовой долей 50 %.

Натрий сернокислый безводный по ГОСТ 4166, х.ч., основной раствор, готовят следующим образом: $(0,4440 \pm 0,0002)$ г сернокислого натрия, предварительно высушенного при 105°C до постоянной массы, растворяют в дистиллированной воде в мерной колбе вместимостью 1000 см^3 , доводят объем водой до метки и тщательно перемешивают, полученный раствор разбавляют в десять раз; 1 см^3 основного раствора содержит $0,00001$ г серы.

Калий железосинеродистый по ГОСТ 4206, раствор, готовят следующим образом: 150 г железосинеродистого калия и 185 г углекислого натрия взвешивают, при этом результат взвешивания в граммах записывают до первого десятичного знака, и растворяют в дистиллированной воде в мерной колбе вместимостью 1000 см^3 , объем доводят водой до метки и тщательно перемешивают.

Вода дистиллированная по ГОСТ 6709.

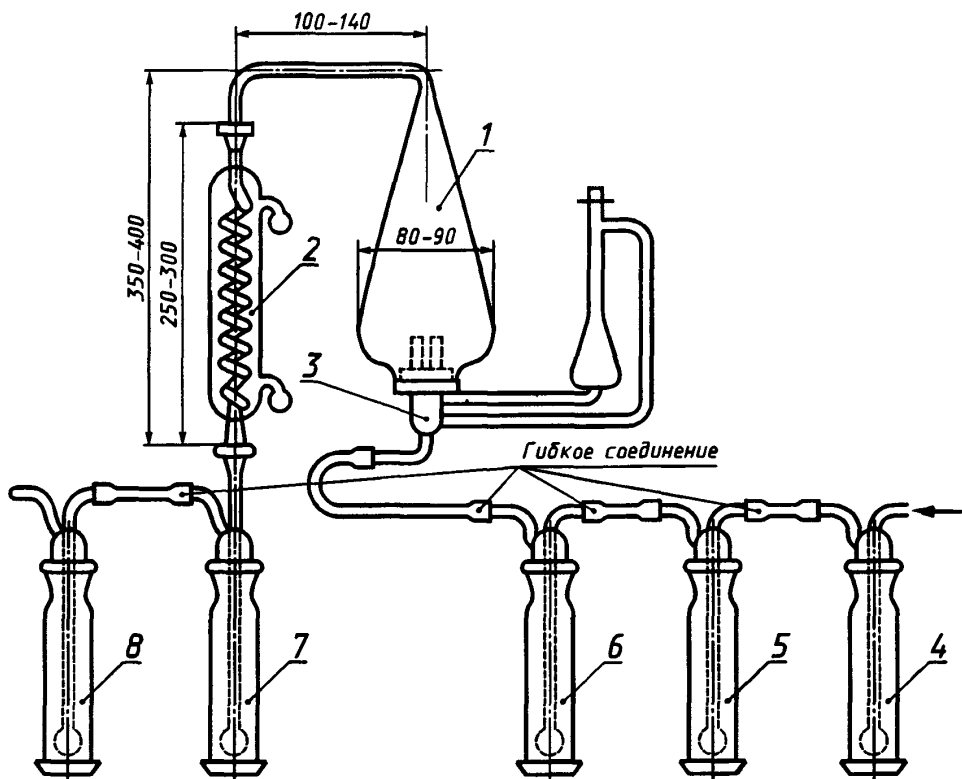
Пробирки стеклянные с притертой пробкой с меткой на 100 см^3 .

Колба 2—100—1(2) по ГОСТ 1770.

Пипетка 7—1(2)—10 по ГОСТ 29227.

Прибор для определения серы, схема которого приведена на черт. 1.

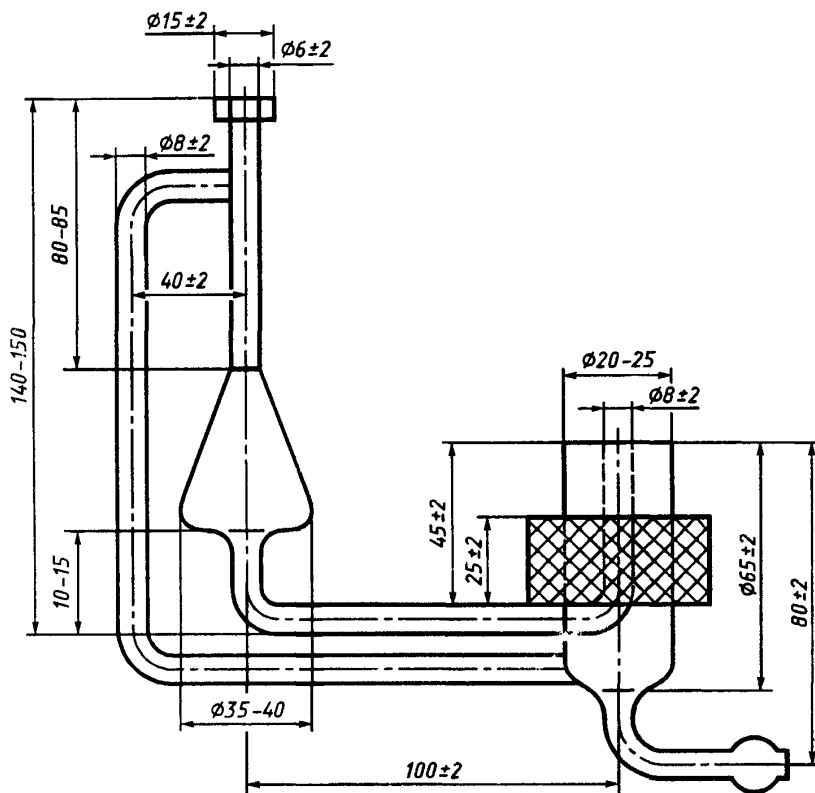
Схема прибора для определения серы



Черт. 1

Горелка для сжигания спирта (черт. 2).
Нефелометр любого типа.

Горелка для сжигания спирта к прибору для определения серы



Черт. 2

(Измененная редакция, Изм. № 1).

4.7.2. Проведение анализа

В трубку горелки 3 (см. черт. 1) вставляют фитиль из марли и вносят в горелку около 20 г анализируемого изопропилового спирта. Результаты взвешивания в граммах записывают до второго десятичного знака. Фитиль зажигают, быстро надевают ламповое стекло 1 и через холодильник 2 соединяют горелку с поглотительными сосудами 7 и 8, содержащими по 50 см³ раствора перекиси водорода. Поглотительный сосуд 8 является контрольным.

Постоянный ток воздуха в системе создают сжатым воздухом, поступающим через поглотительный сосуд 4, содержащий 50 см³ раствора гидроксида натрия, поглотительный сосуд 5, содержащий 50 см³ раствора железосинеродистого калия, и поглотительный сосуд 6, содержащий дистиллированную воду. Поглотительные сосуды 4—6 предназначены для очистки воздуха.

Подачу сжатого воздуха регулируют так, чтобы спирт горел равномерно небольшим пламенем до полного его сгорания. Спирт зажигают пламенем, свободным от серы. После того, как спирт будет сожжен, подачу воздуха в систему не прекращают еще 5—10 мин. Жидкость из поглотительного сосуда 7 переносят в пробирку, а поглотительный сосуд и холодильник 2 несколько раз промывают 5—10 см³ воды. Промывные воды присоединяют к раствору, перенесенному в пробирку. Раствор в пробирке подкисляют двумя каплями соляной кислоты, добавляют 5 см³ раствора хлористого бария, объем раствора в пробирке доводят водой до метки, тщательно перемешивают и оставляют в покое на 20 мин. Интенсивность помутнения раствора сравнивают с растворами сравнения. Растворы сравнения готовят следующим образом: в такие же пробирки помещают пипеткой от 1 до 10 см³ основного раствора с интервалом 1 см³, подкисляют двумя каплями соляной кислоты, добавляют 5 см³ раствора хлористого бария, доводят объем водой до метки, тщательно перемешивают и оставляют в покое на 20 мин. Для проверки наличия сернистых соединений в применяемых реактивах и в сжатом воздухе проводят контрольный опыт в тех же условиях и теми же количествами

реактивов, применяя вместо анализируемого спирта такое же количество этилового спирта. Жидкость из контрольного сосуда δ переносят в пробирку и проверяют на отсутствие сернистых соединений. При обнаружении их в указанном сосуде сжигание пробы повторяют.

4.7.3. Обработка результатов

Массовую долю сернистых соединений в пересчете на серу (X_3) в процентах вычисляют по формуле

$$X_3 = \frac{0,00001 \cdot (V - V_1) \cdot 100}{m},$$

где V — объем основного раствора сернокислого натрия в пробирке, интенсивность помутнения в которой одинакова с интенсивностью помутнения в пробирке с анализируемым раствором, см³;

V_1 — объем основного раствора сернокислого натрия в пробирке, интенсивность помутнения в которой одинакова с интенсивностью помутнения в контрольном опыте, см³;

m — масса изопропилового спирта, г;

0,00001 — массовая концентрация серы, содержащаяся в 1 см³ основного раствора, г/см³.

Допускается определять помутнение анализируемого раствора нефелометрически. Для этого из поглотительного сосуда 7 промывные воды выливают в пробирку, подкисляют двумя каплями соляной кислоты, прибавляют 5 см³ раствора хлористого бария, 10 см³ водного раствора метанола, доводят до метки, энергично встряхивают и через 5 мин измеряют оптическую плотность раствора в кювете с толщиной поглощающего свет слоя 50 мм по отношению к дистиллированной воде при длине волны 490 нм.

Предварительно аналогичную операцию проводят с серией растворов сравнения и строят график зависимости оптической плотности от объема введенного основного раствора. По графику находят значение объема основного раствора, интенсивность помутнения которого идентична анализируемому.

При разногласии в оценке массовой доли серы помутнение определяют визуально.

За результат анализа принимают среднее арифметическое двух параллельных определений, допускаемые расхождения между которыми при доверительной вероятности $P = 0,95$ не должны превышать 0,00005 %.

(Измененная редакция, Изм. № 1).

4.8. Определение бромного числа

4.8.1. Реактивы, растворы, посуда, приборы

Бром по ГОСТ 4109, х.ч., раствор концентрации $c(1/2 \text{ Br}_2) = 0,1$ моль/дм³ (0,1 н.).

Калий йодистый по ГОСТ 4232, х.ч.

Калий йодноватокислый по ГОСТ 4202, х.ч.

Калий бромистый по ГОСТ 4160, х.ч.

Натрий серноватисто-кислый (тиосульфат натрия) по ГОСТ 27068, х.ч.; раствор концентрации $c(\text{Na}_2\text{S}_2\text{O}_3) = 0,1$ моль/дм³ (0,1 н.).

Крахмал растворимый по ГОСТ 10163, раствор с массовой долей 1 %.

Раствор 1 (0,1 моль/дм³ (0,1 н.) раствор брома), готовят следующим образом: 8 г брома взвешивают в мерной колбе вместимостью 1000 см³, где предварительно растворено в небольшом объеме воды 60 г бромистого калия. Результаты взвешивания в граммах записывают до первого десятичного знака. Объем раствора доводят водой до метки и тщательно перемешивают.

Раствор 2 готовят следующим образом: взвешивают 1 г йодистого калия и 0,25 г йодноватокислого калия, при этом результат взвешивания в граммах записывают до второго десятичного знака и растворяют в 70 см³ воды в конической колбе вместимостью 100 см³. Раствор оставляют в покое на 10 мин. При появлении желтой окраски раствор обесцвечивают раствором серноватисто-кислого натрия, прибавляя его по каплям. Раствор используют сразу же после обесцвечивания.

Вода дистиллированная по ГОСТ 6709.

Колба 2—1000—1(2) по ГОСТ 1770.

Колбы Кн-1—250—14/23 ТС и Кн-1—100—14/23 ТС по ГОСТ 25336.

Бюретка 1—2—50 или 2—2—50 по ГОСТ 29251.

Цилиндр 1—100 по ГОСТ 1770.

Секундомер по ТУ 25.1819.0021, ТУ 25-1894.003.

4.8.2. Определение поправочного коэффициента раствора 1

2 г йодистого калия растворяют в конической колбе вместимостью 250 см³ в 30 см³ воды, прибавляют 25 см³ раствора 1, перемешивают и оставляют в покое на 5 мин. Выделившийся йод титруют раствором серноватисто-кислого натрия в присутствии крахмала.

Поправочный коэффициент раствора 1 (K) вычисляют по формуле

$$K = \frac{V}{25},$$

где V — объем раствора серноватистокислого натрия концентрации точно 0,1 моль/дм³, израсходованный на титрование, см³;

25 — объем раствора, взятый для анализа, см³.

4.8.1, 4.8.2. (Измененная редакция, Изм. № 1).

4.8.3. *Проведение анализа*

25 см³ анализируемого изопропилового спирта помещают в коническую колбу вместимостью 250 см³, приливают из бюретки раствор 1 до появления не исчезающей окраски раствора в колбе, добавляют избыток того же раствора в объеме 1 см³, закрывают колбу пробкой и оставляют в покое на 5 мин. Затем к раствору прибавляют 70 см³ раствора 2, взбалтывают, закрывают пробкой и оставляют в покое еще на 5 мин. После этого раствор титруют раствором серноватистокислого натрия в присутствии крахмала, прибавляемого в конце титрования.

4.8.4. *Обработка результатов*

Бромное число (X_4) в граммах брома на 100 г спирта вычисляют по формуле

$$X_4 = \frac{0,008 \cdot (V - V_1) \cdot 100}{25 \cdot \rho},$$

где V — объем раствора брома концентрации точно 0,1 моль/дм³, прибавленный к анализируемому изопропилово спирту, см³;

V_1 — объем раствора серноватистокислого натрия концентрации точно 0,1 моль/дм³, израсходованный на титрование, см³;

ρ — плотность изопропилового спирта, г/см³;

0,008 — массовая концентрация брома, соответствующая 1 см³ раствора брома концентрации точно 0,1 моль/дм³, г/см³;

25 — объем изопропилового спирта, взятый для анализа, см³.

За результат анализа принимают среднее арифметическое двух параллельных определений, допускаемые расхождения между которыми при доверительной вероятности $P = 0,95$ не должны превышать 0,001 г брома на 100 г спирта.

4.9. Массовую долю воды определяют по ГОСТ 14870, разд. 2. Допускается массовую долю воды определять на лабораторном влагомере любого типа, обеспечивающем точность определения воды по Фишеру или на хроматографе с детектором по теплопроводности.

4.8.4, 4.9. (Измененная редакция, Изм. № 1).

4.10. Определение массовой доли карбонильных соединений в пересчете на группу СО

4.10.1. *Реактивы, растворы, посуда*

Гидроксиламин солянокислый по ГОСТ 5456, раствор с массовой долей 10 %.

Натрия гидроокись по ГОСТ 4328, х.ч., раствор концентрации $c(\text{NaOH}) = 0,1$ моль/дм³ или калия гидроокись по ГОСТ 24363, х.ч., раствор концентрации $c(\text{KOH}) = 0,1$ моль/дм³.

Спирт этиловый ректификованный технический по ГОСТ 18300.

Бромфеноловый синий (индикатор), водно-спиртовой раствор с массовой долей 0,1 %, готовят по ГОСТ 4919.1.

Вода дистиллированная по ГОСТ 6709.

Колба Кн-1—250—14/23 по ГОСТ 25336.

Бюретка 1—2—50 или 2—2—50 по ГОСТ 29251.

Пипетка 2—2—10 по ГОСТ 29227.

Цилиндр 1—50 по ГОСТ 1770.

(Измененная редакция, Изм. № 1).

4.10.2. *Проведение анализа*

В коническую колбу вместимостью 250 см³ с притертой пробкой наливают 15 см³ воды, 15 см³ раствора солянокислого гидроксиламина и пипеткой прибавляют 10 см³ анализируемого изопропилового спирта. Спирт прибавляют следующим образом: пипетку с пробой снаружи обтирают фильтровальной бумагой, конец пипетки приближают к уровню раствора в колбе и осторожно сливают спирт в раствор. Колбу закрывают пробкой и содержимое ее перемешивают вращательным движением, не взбалтывая. Затем к содержимому колбы прибавляют 0,2 см³ раствора бромфенолового синего и титруют раствором гидроокиси натрия или калия до появления отчетливой синей окраски, наблюдаемой при рассмотрении титруемого раствора в проходящем свете на белом фоне. Одновременно проводят контрольный опыт в тех же условиях и с теми же количествами реактивов, при этом вместо анализируемого спирта необходимо использовать 10 см³ воды.

4.10.3. *Обработка результатов*

Массовую долю карбонильных соединений в пересчете на группу СО (X_5) в процентах вычисляют по формуле

$$X_5 = \frac{0,0028 \cdot (V - V_1) \cdot 100}{10 \cdot \rho},$$

где V — объем раствора гидроокиси натрия или гидроокиси калия концентрации точно 0,1 моль/дм³, израсходованный на титрование анализируемой пробы, см³;
 V_1 — объем раствора гидроокиси натрия или гидроокиси калия концентрации точно 0,1 моль/дм³, израсходованный на титрование в контрольном опыте, см³;
 ρ — плотность изопропилового спирта, г/см³;
 0,0028 — массовая концентрация СО, соответствующая 1 см³ раствора гидроокиси натрия или гидроокиси калия концентрации точно 0,1 моль/дм³, г/см³;
 10 — объем изопропилового спирта, взятый для анализа, см³.

За результат анализа принимают среднее арифметическое двух параллельных определений, допускаемые расхождения между которыми при доверительной вероятности $P = 0,95$ не должны превышать 0,08 %.

4.11. Определение массовой доли диизопропилового эфира, ацетона и суммы органических примесей

4.11.1. *Аппаратура, материалы, реактивы*

Хроматограф с пламенно-ионизационным детектором.

Колонка из нержавеющей стали длиной 4 м, внутренним диаметром 3 или 4 мм.

Микрошприц типа МШ-1 или МШ-10.

Газ—носитель: азот по ГОСТ 9293.

Носитель твердый: сферохром-2 с частицами размером 0,150—0,315 мм, или хроматон N-AW с частицами размером 0,100—0,125 мм, или хезасорб AW с частицами размером 0,20—0,30 мм, или цветохром.

Фаза неподвижная: полиэтиленгликоль М-1500.

Хлороформ медицинский или хлороформ технический по ГОСТ 20015, высший сорт.

Трихлорэтилен с показателем преломления 1,4750—1,4780, определенным по ГОСТ 18995.2.

Эфир диизопропиловый для хроматографии.

Ацетон по ГОСТ 2603.

Спирт изопропиловый для хроматографии.

Метилэтилкетон для хроматографии.

n-Октан для хроматографии.

Линейка измерительная по ГОСТ 427.

Микроскоп отсчетный МТБ-2 или лупа измерительная ЛИЗ-10 × по ГОСТ 25706 или аналогичного типа.

Секундомер по ТУ 25-1819.0021, ТУ 25—1894.003.

Сита с сетками по ГОСТ 6613 или набор сит «Физприбор».

4.10.3, 4.11.1. (Измененная редакция, Изм. № 1).

4.11.2. *Подготовка к анализу*

4.11.2.1. *Приготовление наполнителя колонки*

Полиэтиленгликоль М-1500, взятый в количестве 10—15 % от массы носителя, растворяют в хлороформе или трихлорэтилене. Результаты взвешивания в граммах записывают до первого десятичного знака.

В приготовленный раствор вносят взвешенное количество твердого носителя и тщательно перемешивают. Растворитель испаряют на воздухе или водяной бане до сыпучего состояния насадки.

4.11.2.2. *Подготовка колонки*

Заполненную колонку закрепляют в термостате хроматографа и, не подсоединяя к детектору, продувают газом—носителем в течение 20—25 ч при 120—150 °С.

Подготовку колонки и заполнение сорбентом выполняют по инструкции, прилагаемой к прибору.

4.11.2.3. *Градуировка хроматографа*

Градуировку хроматографа осуществляют не менее, чем по трем искусственным смесям. Смеси готовят взвешиванием в склянке с пробкой, обеспечивающей герметичность и имеющей резиновую мембрану. В изопропиловый спирт добавляют шприцем диизопропиловый эфир, ацетон и *n*-октан («внутренний эталон») в количестве 0,02—0,10 % каждого. Результаты взвешивания в граммах записывают до четвертого десятичного знака. Получают не менее трех хроматограмм каждой искусственной смеси в условиях проведения анализа (п. 4.11.3).

Градуировочный коэффициент (K_f) вычисляют по формуле

$$K_1 = \frac{m_i \cdot S_{эт}}{m_{эт} \cdot S_i}$$

где m_i — масса навески определяемой примеси, взятая для приготовления искусственной смеси, г;
 $m_{эт}$ — масса навески «внутреннего эталона» в искусственной смеси, г;
 S_i — площадь пика определяемой примеси, мм²;
 $S_{эт}$ — площадь пика «внутреннего эталона», мм².

За градуировочный коэффициент для каждой примеси принимают среднее арифметическое всех определений, допускаемые расхождения между которыми не должны превышать 10 % относительно определяемой величины.

Результат округляют до третьего десятичного знака.

Градуирование прибора проводят не реже одного раза в квартал, а также после каждой смены наполнителя в колонке и ремонта прибора.

4.11.2.2, 4.11.2.3. (Измененная редакция, Изм. № 1).

4.11.3. Проведение анализа

Хроматограф выводят на рабочий режим в соответствии с инструкцией к прибору.

Анализ проводят при условиях, указанных ниже:

Температура термостата, °С	60—100
Температура испарителя, °С	100—130
Расход газа—носителя, дм ³ /ч	1,6 ± 0,2
Объем пробы, мм ³	1—5
Скорость движения диаграммной ленты, мм/ч	480—600

Чувствительность регистрирующего устройства (масштаб записи хроматограммы) устанавливают такой, чтобы при массовой доле диизопропилового эфира 0,05 % высота пика его была не ниже 50 мм.

Для количественного определения примесей применяют метод «внутреннего эталона», в качестве которого используют *n*-октан.

«Внутренний эталон» добавляют в анализируемую пробу в количестве, близком к массовым долям примесей в изопропиловом спирте.

Идентификацию пиков хроматограммы проводят методом добавок индивидуальных соединений.

Типовая хроматограмма изопропилового спирта марки «абсолютированный» приведена на черт. 3.

4.11.4. Обработка результатов

Для определения массовой доли примесей измеряют площади соответствующих пиков.

Площадь пика (S) в квадратных миллиметрах вычисляют по формуле

$$S = h \cdot b,$$

где h — высота пика, мм;

b — ширина пика, измеренная на середине его высоты, мм.

При этом принимают во внимание ширину линии, очерчивающей пик. Измерение производят от внешней линии правой стороны до внутренней линии левой стороны пика.

Массовую долю каждой примеси (X_i) в процентах вычисляют по формуле

$$X_i = K_1 \frac{S_i \cdot m_{эт}}{S_{эт} \cdot m} \cdot 100,$$

где K_1 — градуировочный коэффициент определяемой примеси;

S_i — площадь пика определяемой примеси, мм²;

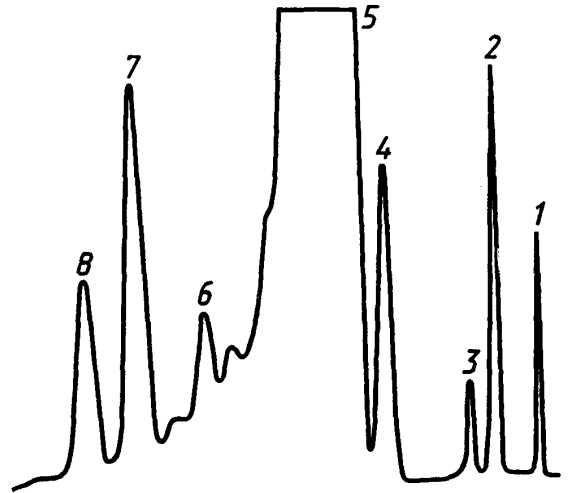
$S_{эт}$ — площадь пика «внутреннего эталона», мм²;

$m_{эт}$ — масса навески «внутреннего эталона», г;

m — масса навески спирта, г.

Для неидентифицированных компонентов

Типовая хроматограмма



1 — диизопропиловый эфир; 2 — *n*-октан; 3 — ацетон; 4 — метилэтилкетон; 5 — изопропиловый спирт; 6, 7, 8 — бутиловые спирты

Черт. 3

градуировочный коэффициент принимают равным 1,0.

Массовую долю суммы органических примесей (X_G) в процентах вычисляют по формуле

$$X_G = \sum_{i=1}^{i=n} X_i .$$

За результат анализа принимают среднее арифметическое двух параллельных определений, допускаемые расхождения между которыми при доверительной вероятности $P = 0,95$ не должны превышать для ацетона диизопропилового эфира 0,003 %, а для суммы примесей — 0,02 %.

Высоту пика измеряют с помощью линейки с точностью до 0,5 мм, ширину — с помощью микроскопа или лупы с точностью до 0,1 мм.

(Измененная редакция, Изм. № 1).

4.12. Определение смешиваемости с водой

4.12.1. *Реактивы и посуда*

Вода дистиллированная по ГОСТ 6709.

Цилиндр 2—100 или 4—100 по ГОСТ 1770.

4.12.2. *Проведение анализа*

5 см³ изопропилового спирта смешивают в цилиндре последовательно с 2,5; 5,0; 10,0; 50,0 см³ дистиллированной воды при 20 °С. Изопропиловый спирт соответствует требованиям настоящего стандарта, если остается прозрачным и не наблюдается расслоения.

4.13. Определение массовой доли нелетучего остатка

Массовую долю нелетучего остатка определяют по ГОСТ 27026, при этом берут на анализ 200 см³ спирта цилиндром 2—100(250) по ГОСТ 1770; испарение проводят порциями в фарфоровой чашке вместимостью 50 или 100 см³ по ГОСТ 9147.

(Измененная редакция, Изм. № 1).

4.13.1—4.13.3. (Исключены, Изм. № 1).

4.14. Определение нерастворимых в воде веществ (полимеров)

4.14.1. *Реактивы, растворы, посуда*

Натрий хлористый по ГОСТ 4233, раствор с массовой долей 10 %.

Вода дистиллированная по ГОСТ 6709.

Цилиндр 2—100 по ГОСТ 1770.

(Измененная редакция, Изм. № 1).

4.14.2. *Проведение анализа*

25 см³ анализируемого изопропилового спирта и 75 см³ раствора хлористого натрия помещают в цилиндр и закрывают пробкой, тщательно перемешивают и оставляют в покое в течение 10 мин, при этом раствор не должен расслаиваться, что свидетельствует об отсутствии полимеров.

5. УПАКОВКА, МАРКИРОВКА, ТРАНСПОРТИРОВАНИЕ И ХРАНЕНИЕ

5.1. Изопропиловый спирт транспортируют в специальных железнодорожных цистернах и автомобилях-цистернах в соответствии с правилами перевозки грузов, действующими на транспорте данного вида.

5.2. Изопропиловый спирт заливают в бочки типа I — стальные по ГОСТ 17366 или ГОСТ 13950 или алюминиевые по ГОСТ 21029, или по согласованию с потребителем в другие бочки.

При транспортировании по железной дороге используют бочки вместимостью 200, 250 или 275 дм³.

(Измененная редакция, Изм. № 1).

5.3. Допускается по согласованию с потребителем заливать изопропиловый спирт в стеклянные бутылки по ОСТ 6 09—108.

Бутылки со спиртом закупоривают корковыми, деревянными, притертыми стеклянными или полиэтиленовыми пробками; корковые и деревянные пробки обертывают пергаментом. Пробки сверху покрывают тканью или полиэтиленовой пленкой и обвязывают шпагатом.

Бутылки со спиртом помещают в специальные ящики, деревянные обрешетки или корзины, заполненные прокладочным материалом.

5.4. Для абсолютированного изопропилового спирта тара должна быть тщательно просушена.

5.5. Изопропиловый спирт, предназначенный для розничной торговли, расфасовывают в стеклянные или полиэтиленовые флаконы вместимостью 0,125; 0,25; 0,5 дм³. Флаконы должны быть с навинчивающимися пластмассовыми колпачками, снабженными полиэтиленовыми прокладками для герметизации, или с полиэтиленовыми пробками.

Флаконы, предназначенные для розничной торговли, упаковывают в деревянные ящики по

ГОСТ 18573, снабженные перегородками, или ящики из гофрированного картона по ГОСТ 13841 с массой брутто не более 20 кг.

(Измененная редакция, Изм. № 1).

5.6. (Исключен, Изм. № 1).

5.7. Транспортная маркировка — по ГОСТ 14192 с нанесением знака опасности по ГОСТ 19433 (класс 3, подкласс 3.2, классификационный шифр 3252, серийный номер ООН 1219).

5.7.1. На днище каждой бочки со спиртом наносят следующие дополнительные обозначения:
наименование предприятия-изготовителя и его товарный знак;
наименование продукта, марку;
обозначение настоящего стандарта;
массу брутто и нетто;
дату изготовления;
номер партии;
знак опасности по ГОСТ 19433 (класс 3, подкласс 3.2, черт. 3, классификационный шифр 3252, серийный номер ООН 1219).

К бочкам со спиртом, транспортируемым автомобильным транспортом, допускается прикреплять ярлыки с теми же обозначениями.

На каждую бутылку со спиртом прикрепляют ярлык с указанными обозначениями.

5.7.2. На флаконы с изопропиловым спиртом, предназначенным для розничной торговли, наклеивают этикетки, содержащие следующие обозначения:

наименование продукта «ИПС», его назначение;
краткое указание способа применения;
масса нетто упаковки;
обозначение настоящего стандарта;
дата изготовления;
наименование предприятия-изготовителя и его товарный знак;
предупредительная надпись «Огнеопасно», «Ядовит»,
условия хранения: «Хранить отдельно от пищевых продуктов».

5.7.3. На транспортную тару с флаконами для розничной торговли наносят следующие дополнительные обозначения:

наименование продукта «ИПС», его назначение;
масса нетто и объем единиц фасовки;
дата изготовления;
номер партии;
обозначение настоящего стандарта;
условия хранения и срок годности;
наименование предприятия-изготовителя и его товарный знак;
предупредительные надписи «Огнеопасно», «Ядовит»;
номер упаковщика;
количество единиц фасовки;
гарантийный срок хранения;
знак опасности по ГОСТ 19433 (класс 3, подкласс 3.2, черт. 3, классификационный шифр 3252, серийный номер ООН 1219);

манипуляционные знаки: «Верх», «Хрупкое. Осторожно», «Беречь от влаги».

5.8. Изопропиловый спирт в бутылках допускается перевозить только автомобильным транспортом.

5.7.1—5.7.3; 5.8. (Измененная редакция, Изм. № 1).

5.9. Изопропиловый спирт, предназначенный для розничной торговли, перевозят любым видом транспорта (кроме воздушного) с соблюдением правил, установленных на соответствующем виде транспорта.

5.10. Бочки и ящики с изопропиловым спиртом, предназначенным для розничной торговли, перевозят по железной дороге в крытых вагонах (повагонно и мелкими отправлениями).

Транспортирование изопропилового спирта по железной дороге в ящиках из картона не допускается.

5.11. Транспортирование изопропилового спирта, предназначенного для розничной торговли, по железной дороге и речным транспортом осуществляют пакетами в соответствии с требованиями ГОСТ 21929, ГОСТ 21650, ГОСТ 26663 и правилами перевозки грузов, действующими на транспорте данных видов.

5.12. Изопропиловый спирт хранят в специально оборудованных металлических резервуарах, бочках, бутылках в соответствии с правилами хранения огнеопасных веществ.

Изопропиловый спирт марки «абсолютированный» в бочках, бутылках и флаконах хранят в условиях, исключающих воздействие атмосферных осадков.

Изопропиловый спирт для розничной торговли хранят в сухих складских вентилируемых помещениях на расстоянии не менее 1 м от нагревательных приборов, предохраняя от влаги и прямых солнечных лучей.

Высота штабеля при хранении ящиков не должна превышать 2,7 м, а картонных ящиков — 2,5 м.

Срок годности продукта, предназначенного для розничной торговли — один год с момента его реализации через розничную торговлю.

5.10—5.12. (Измененная редакция, Изм. № 1).

6. ГАРАНТИИ ИЗГОТОВИТЕЛЯ

6.1. Изготовитель должен гарантировать соответствие изопропилового спирта требованиям настоящего стандарта при соблюдении условий транспортирования и хранения.

6.2. Гарантийный срок хранения изопропилового спирта — один год со дня изготовления продукта.

Редактор *Т.А.Леонова*
Технический редактор *Н.С.Грицанова*
Корректор *Н.И.Гавришук*
Компьютерная верстка *А.Н.Золотаревой*

Изд. лиц. № 021007 от 10.08.95. Сдано в набор 10.11.98. Подписано в печать 10.12.98. Усл.печ.л. 1,86. Уч.-изд.л. 1,70.
Тираж 173 экз. С 1574. Зак. 863.

ИПК Издательство стандартов, 107076, Москва, Колодезный пер., 14
Набрано в Издательстве на ПЭВМ
Филиал ИПК Издательство стандартов — тип. «Московский печатник», Москва, Лялин пер., 6
Плр № 080102